

Министерство образования и науки Российской Федерации
Федеральное государственное бюджетное образовательное
учреждение высшего образования
«Комсомольский-на-Амуре государственный университет»
Кафедра «Системы автоматизированного проектирования»

УТВЕРЖДАЮ

Первый проректор

И.В. Макурин

« 15 » 01 2018 г.

РАБОЧАЯ ПРОГРАММА

унифицированной дисциплины

«Начертательная геометрия и инженерная графика в САД системах»

основной профессиональной образовательной программы
по подготовке специалистов


24.05.07 Специальность «Самолето- вертолетостроение»

Специализация «Технологическое проектирование высокоресурсных
конструкций самолетов и вертолетов»

Форма обучения	Очная
Технология обучения	Традиционная

Комсомольск-на-Амуре

Автор рабочей программы
Старший преподаватель


С.В. Золотарева
« 15 » 05 2017 г.

СОГЛАСОВАНО

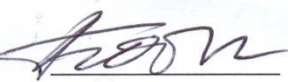
Директор библиотеки


И.А. Романовская
« » 2017 г.

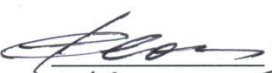
Заведующий кафедрой «Системы авто-
матизированных производств»


В.В. Куриный
« 15 » 05 2017 г.

Заведующий выпускающей кафедрой
«Технология самолетостроения»


А.В. Бобков
« 16 » 05 2017 г.

Декан факультета
«Самолетостроительный»


С.И. Феоктистов
« 16 » 05 2017 г.

Начальник учебно-методического
управления


Е.Е. Поздеева
« 22 » 05 2017 г.

Введение

Рабочая программа дисциплины «Начертательная геометрия и инженерная графика в САД системах» составлена в соответствии с требованиями федеральных государственных образовательных стандартов, утвержденных приказами Министерства образования и науки Российской Федерации по подготовке специалистов 24.05.07 «Технологическое проектирование высокоресурсных конструкций самолетов и вертолетов» от 12.09.2016 №1165.

1 Аннотация дисциплины

Наименование дисциплины	Начертательная геометрия и инженерная графика в САД системах							
Цель дисциплины	Знание основных законов проекционного черчения, правил наглядного представления и оформления конструкторской документации с государственными стандартами, принципы моделирования в САД программах отрасли.							
Задачи дисциплины	- владеть элементами начертательной геометрии и инженерной графики; - применять современные программные средства выполнения, редактирования изображений и чертежей и подготовки конструкторско-технологической документации; - осуществлять контроль соответствия разрабатываемых проектов и технической документации стандартам в области профессиональной деятельности.							
Основные разделы дисциплины	Начертательная геометрия Инженерная графика							
Общая трудоемкость дисциплины	8 з.е. / 288 академических часов							
		Аудиторная нагрузка, ч				СРС, ч	Промежуточная аттестация, ч	Всего за семестр, ч
	Семестр	Лекции	Пр. занятия	Лаб. работы	Курсовое проектирование			
	<u>1</u> семестр	-		51		57	36	144
	<u>2</u> семестр	-		51		93	-	144
ИТОГО:				102		150	36	288

2 Перечень планируемых результатов обучения по дисциплине (модулю), соотнесенных с планируемыми результатами образовательной программы

Дисциплина «Начертательная геометрия и инженерная графика в САД системах» нацелена на формирование компетенций, знаний, умений и навыков, указанных в таблице 1.

Таблица 1–Общепрофессиональные компетенции, заданные ФГОС ВО по направлению подготовки/специальностям

№ п/п	Код направления	Наименование специальности	Компетенции, формируемые на основании учебных планов	
			Код компетенции	Формулировка компетенции
1	24.05.07	«Технологическое проектирование высокоресурсных конструкций самолетов и вертолетов»	ОПК -8	ОПК-8 (владением основными методами, способами и средствами получения, хранения, переработки информации, умением работать с компьютером как средством управления информацией

В целях унификации на основании компетенций выпускника, определенных ФГОС ВО по специальностям, разработана унифицированная дисциплинарная компетенция (УДКнг) по дисциплине «Начертательная геометрия и инженерная графика в САД системах»:

УДКнг - способность владеть элементами начертательной геометрии и инженерной графии, применять современные программные средства выполнения, редактирования изображений и чертежей и подготовки конструкторско-технологической документации, готовность осуществлять контроль соответствия разрабатываемых проектов и технической документации стандартам в области профессиональной деятельности.

УДКнг - унифицированная дисциплинарная компетенция формируется в рамках двух последующих этапов (семестров):

1-й этап (код УДКнг -1) – владение элементами начертательной геометрии, умение осуществлять поиск, изучение, обобщение и систематизацию научно-технической информации, нормативных и методических материалов в сфере своей профессиональной деятельности; способность применять современные программные средства для разработки и редакции проектно-конструкторской и технологической документации.

2-й этап (код УДКнг -2) - способность применять методы графического представления, схем, систем; умение разрабатывать рабочую и проектно-техническую документацию, оформлять законченные проектно-конструкторских работы и контролировать соответствие разрабатываемых проектов и технической документации требованиям стандартов, техническим условиям и другим нормативным документам в области профессиональной деятельности.

Таблица 1 – Компетенции, знания, умения, навыки

Наименование и шифр компетенции, в формировании которой принимает участие дисциплина	Перечень формируемых знаний, умений, навыков, предусмотренных образовательной программой		
	Перечень знаний (с указанием шифра)	Перечень умений (с указанием шифра)	Перечень навыков (с указанием шифра)
1 этап (1 семестр)			
УДКнг-1–	З1(УДКнг-1): знание алгоритмов решения метрических и позиционных и геометрических задач	У1(УДКнг-1): умение анализировать, интерпретировать и создавать графическую информацию с использованием принятых в отрасли норм, стандартов, графических обозначений и программных продуктов	Н1(УДКнг-1): владение приемами использования компьютерных технологий при конструировании
	З2(УДКнг-1): знание основных законов проекционного черчения, правил наглядного представления и оформления конструкторской документации в соответствии с государственными отраслевыми нормами и стандартами		Н2(УДКнг-1): владение навыками выполнения типовых чертежей и оформления проектно-конструкторской документации на разрабатываемый объект
2 этап (2 семестр)			
УДКнг-2	З1(УДКнг-2): знание принципов моделирования в САД – программах отрасли	У1(УДКнг-2): умение выполнять чертежи любых геометрических форм с необходимыми изображениями, надписями, обозначениями	Н1(УДКнг-2): владение навыками разработки конструкторской документации, выполнения эскизов рабочих чертежей деталей и сборочных единиц
	З2(УДКнг-2): знание классификации конструкторской документации и основных положений ГОСТов ЕСКД при оформлении чертежей различного типа		У1(УДКнг-2): умение работать с нормативным материалом при оформлении технической документации

3 Место дисциплины (модуля) в структуре образовательной программы

Дисциплина (модуль) «Начертательная геометрия и инженерная графика в САД системах» изучается на 1 курсе в 1 и 2 семестрах.

Дисциплина является базовой дисциплиной, входит в состав блока 1 «Дисциплины (модули)» и относится к базовой части.

Начертательная геометрия является теоретической основой построения технических чертежей, представляющих собой графические модели конкретных инженерных изделий. Большое применение начертательная геометрия находит в конструкторской практике, особенно в условиях САПР, где решаются технические задачи с использованием математического аппарата. Она необходима инженеру не только в процессе проектирования, но и при исследовании форм предметов, при решении других задач науки и техники.

Инженерная графика - вторая составляющая часть изучаемого курса, основная цель которой привить знания и выработать навыки для изложения технических идей, необходимые студенту для выполнения чертежа.

4 Объем дисциплины (модуля) в зачетных единицах с указанием количества академических часов, выделенных на контактную работу обучающихся с преподавателем (по видам учебных занятий) и на самостоятельную работу обучающихся

Общая трудоемкость (объем) дисциплины составляет 8 зачетных единиц, 288 академических часов.

Распределение объема дисциплины (модуля) по видам учебных занятий представлено в таблице 2.

Таблица 2 – Объем дисциплины (модуля) по видам учебных занятий

Объем дисциплины	Всего академических часов	
	Очная форма обучения	Заочная (очно-заочная) форма обучения
Общая трудоемкость дисциплины	288	
Контактная аудиторная работа обучающихся с преподавателем (по видам учебных занятий), всего	102	
В том числе:		
занятия семинарского типа (семинары, практические занятия, практикумы, лабораторные работы, коллоквиумы и иные аналогичные занятия)	102	
Самостоятельная работа обучающихся и контактная работа , включающая групповые консультации, индивидуальную работу обучающихся с преподавателями (в том числе индивидуальные консультации); взаимодействие в электронной информационно-образовательной среде вуза	150	
Промежуточная аттестация обучающихся	36	

5 Содержание дисциплины (модуля), структурированное по темам (разделам) с указанием отведенного на них количества академических часов и видов учебных занятий

Таблица 3 – Структура и содержание дисциплины (модуля)

Наименование разделов, тем и содержание материала	Компонент учебного плана	Трудоемкость (в часах)	Форма проведения	Планируемые (контролируемые) результаты освоения	
				Компетенции	Знания, умения, навыки
Раздел 1 Начертательная геометрия, инженерная графика (1 семестр)					
Тема 1: Комплексный чертеж. Проецирование точки на две и три плоскости проекций. Решение позиционных и метрических задач	Лабораторная работа	9	Выполнение заданий в электронной рабочей тетради	УДКнг-1	У1 31 (УДКнг-1) Н1
	Самостоятельная работа обучающихся	15	Освоение электронных материалов по дисциплине. Выполнение заданий в электронной рабочей тетради		
Тема 2: Поверхности. Задание и изображение на чертеже. Классификация. Очерк поверхности. Точки и линии на поверхности	Лабораторная работа	8	Выполнение заданий в электронной рабочей тетради	УДКнг-1	У1 31 (УДКнг-1) Н1
	Самостоятельная работа обучающихся	12	Освоение электронных материалов по дисциплине. Выполнение заданий в электронной рабочей тетради		
Тема 3: Основные законы проекционного черчения, правила наглядного представления и оформления конструкторской документации в соответствии с государственными стандартами	Лабораторная работа	34	Выполнение чертежей с использованием программных продуктов	УДКнг-1	У1 31 (УДК-1) Н1
	Самостоятельная работа обучающихся	30	Выполнение заданий в электронной рабочей тетради. Выполнение РГР		

Наименование разделов, тем и содержание материала	Компонент учебного плана	Трудоемкость (в часах)	Форма проведения	Планируемые (контролируемые) результаты освоения	
				Компетенции	Знания, умения, навыки
Текущий контроль по разделу 1 (тема 3)			Колоквиум		У1 31 (УДКнг-1) Н1
ИТОГО по разделу 1 (1 семестр)	Лабораторные работы	51	Выполнение чертежей с использованием программных продуктов	УДКнг-1	У1 31 (УДКнг-1) Н1
	Самостоятельная работа обучающихся	57	Освоение электронных материалов по дисциплине. Выполнение заданий в электронной рабочей тетради		
Промежуточная аттестация по дисциплине		36	Экзамен		
Раздел 2 Инженерная графика в САД системах (2 семестр)					
Тема 4: Резьбы. Типы резьб. Условное изображение резьбы. Основные параметры резьб. Резьбовые соединения	Лабораторная работа	7	Выполнение чертежей в САД программах	УДКнг-2	У2 32 (УДКнг-2) Н2
	Самостоятельная работа обучающихся	24	Выполнение РГР		
Тема 5: Детализирование чертежа общего вида. Правила выполнения рабочих чертежей	Лабораторная работа	24	Выполнение чертежей деталей в САД программах	УДКнг-2	У2 32 (УДКнг-2) Н2
	Самостоятельная работа обучающихся	35	Выполнение РГР		
Текущий контроль по темам 4 и 5			Контрольная работа	УДКнг-2	У2 32 (УДКнг-2) Н2

Наименование разделов, тем и содержание материала	Компонент учебного плана	Трудоемкость (в часах)	Форма проведения	Планируемые (контролируемые) результаты освоения	
				Компетенции	Знания, умения, навыки
Тема 6: Сборочный чертеж. Правила выполнения, условности и упрощения, применяемые на сборочных чертежах. Составление спецификации	Лабораторная работа	20	Выполнение чертежей деталей в САД программах	УДКнг-2	У2 32 (УДКнг-2) Н2
	Самостоятельная работа обучающихся	34	Выполнение РГР		
Текущий контроль по разделу 2 (2 семестр)			Разноуровневые задачи и индивидуальные задания	УДКнг-2	У2 32 (УДКнг-2) Н2
			Контрольная работа		
Промежуточная аттестация по дисциплине			дифференцированный зачет		
ИТОГО по разделу 2 (2 семестр)	Лабораторные работы	51	-	УДКнг-2	У2 32 (УДКнг-2) Н2
	Самостоятельная работа обучающихся	93	-		
ИТОГО по дисциплине	Лабораторные работы	102	Выполнение чертежей деталей в САД программах	УДКнг-1	У1 31 (УДКнг12) Н1
	Самостоятельная работа обучающихся	150	Выполнение РГР САД программах	УДКнг-2	У2 32 (УДКнг-2) Н2
			-	-	-
ИТОГО: общая трудоемкость дисциплины 288 часов, в том числе с использованием активных методов обучения 102 часов					

6 Перечень учебно-методического обеспечения для самостоятельной работы обучающихся по дисциплине (модулю)

Самостоятельная работа обучающихся, осваивающих дисциплину «Начертательная геометрия и инженерная графика в САД системах», состоит из следующих компонентов: изучение теоретических разделов дисциплины; подготовка к лабораторным занятиям занятиям; подготовка и

оформление расчётно-графической работы и т.п.

Для успешного выполнения всех разделов самостоятельной работы учащимся рекомендуется использовать следующее учебно-методическое обеспечение:

- 1) Начертательная геометрия. Расчетно-графическое задание: учебное пособие/С.В. Золотарева – Государственное образовательное учреждение высшего профессионального образования «Комсомольский-на-Амуре гос. ун-т», 2011. – 92с.
- 2) Инженерная графика: учебное пособие/ С.В. Золотарева. - Комсомольск-на-Амуре: ФГБЦУ ВПО «КНАГТУ» 2012 – 83с.
- 3) Методические указания к выполнению задания по проекционному черчению по теме «Изображения: виды, разрезы, сечения»/ Сост.: Л.С. Кравцова. – Комсомольск-на-Амуре: ГОУВПО «КНАГТУ», 2014. – 20 с.
- 4) Методические указания к выполнению задания «Резьба и резьбовые соединения»/ Сост.: Л.С. Кравцова. – Комсомольск-на-Амуре: ГОУВПО «КНАГТУ», 2017. – 25 с.
- 5) Рабочая тетрадь по начертательной геометрии и инженерной графике/ Сост.: С.В. Золотарева. – Комсомольск-на-Амуре: ГОУВПО «КНАГТУ», 2015. – 38с.
- 6) Методические указания «Составление сборочного чертежа»/ Сост.: Л.С. Кравцова, Фурсова Г.Я. – Комсомольск-на-Амуре: ГОУВПО «КНАГТУ», 2011. – 30 с.

Рекомендуемый график выполнения самостоятельной работы представлен в таблице 4.

Таблица 5 - Рекомендуемый график выполнения самостоятельной работы студентов при 17-недельном семестре (1 семестр)

Вид самостоятельной работы	Часов в неделю																				Итого по видам работ
	1	2	3	4	5	6	7	8	9	10	11	12	13	14	15	16	17	18	19	20	
Подготовка к лабораторным занятиям		0,5	0,5	0,5	0,5	0,5	0,5	0,5	0,5	0,5	0,5	0,5	0,5	0,5	0,5	0,5	0,5				8
Изучение теоретических разделов дисциплины		1	1	1	1	1	1	1	1	1	1	1	1	1	1	1	1				16
Подготовка, оформление и защита РГР		2	2	2	2	2	2	2	2	2	2	2	3	2	2	2	2				33
ИТОГО в 1 семестре		3	3,5	3,5	3,5	3,5	3,5	3,5	3,5	3,5	3,5	3,5	4,5	3,5	3,5	3,5	2				57

Рекомендуемый график выполнения самостоятельной работы студентов при 17-недельном семестре (2 семестр)

Вид самостоятельной работы	Часов в неделю																				Итого по видам работ
	1	2	3	4	5	6	7	8	9	10	11	12	13	14	15	16	17	18	19	20	
Подготовка к лабораторным занятиям			0,5	0,5	0,5	0,5	0,5	0,5	0,5	0,5	0,5	0,5	0,5	0,5	0,5	0,5					8
Изучение теоретических разделов дисциплины	2	2	2	2	2	2	2	2	2	2	2	2	2	2	2	2	2				34
Подготовка, оформление и защита РГР	3	3	3	3	3	3	3	3	3	3	3	3	3	3	3	3	3				51
ИТОГО в 1 семестре	5	5,5	5,5	5,5	5,5	5,5	5,5	5,5	5,5	5,5	5,5	5,5	5,5	5,5	5,5	5,5	5				93

7 Фонд оценочных средств для проведения текущего контроля и промежуточной аттестации обучающихся по дисциплине (модулю)

Таблица 5 – Паспорт фонда оценочных средств

Контролируемые разделы (темы) дисциплины	Код контролируемой компетенции (или ее части)	Наименование оценочного средства	Показатели оценки
Решение позиционных и метрических задач	УДКнг-1	Задание (рабочая тетрадь)	Задачи решены в полном объеме. Студент ответил на контрольные вопросы, ориентируется в решении задачи. Рабочая тетрадь выполнена аккуратно в соответствии с предъявляемыми требованиями.
		Экзамен	
Основные законы проекционного черчения, правила наглядного представления и оформления конструкторской документации в соответствии с государственными стандартами	УДКнг-1	Рабочая тетрадь	Студент отвечает на контрольные вопросы, знает основные принципы выполнения конструкторской документации в соответствии с ЕСКД
		РГР	
		Коллоквиум (теоретический опрос)	
		Индивидуальные задания	
		Экзамен	
Резьбовые соединения Резьбы. Типы резьб. Условное изображение резьбы. Основные параметры резьб	УДКнг-2	Контрольная работа	Студент ответил на контрольные вопросы, знает основные принципы выполнения конструкторской документации в соответствии с ЕСКД
		РГР	
		Индивидуальные задания	
		Экзамен	
Чертежи любых геометрических форм с необходимыми изображениями, надписями	УДКнг-2	Индивидуальные задания	Выполняет и читает конструкторские документы различной сложности
		РГР	
		Экзамен	
Моделирование в САД программах отрасли	УДКнг-2	Индивидуальные задания	Моделирует в САД программах отрасли объекты различной сложности
		РГР	

Промежуточная аттестация проводится в форме экзамена (1 семестр) Во втором семестре проставляется дифференцированный зачет результатам работы в семестре.

Экзамен проводится в устной форме по билетам. Билет содержит два теоретических вопроса и одно практическое задание. Экзаменационная оценка выставляется с учетом результатов текущего контроля и промежуточной аттестации, выполнения заданий всех практических занятий и расчетно-графических работ (РГР).

Методические материалы, определяющие процедуры оценивания знаний, умений, навыков и (или) опыта деятельности, характеризующих этапы формирования компетенций, представлены в виде технологической карты дисциплины (таблица 6).

Таблица 6 – Технологическая карта

	Наименование оценочного средства	Сроки выполнения	Шкала оцени- вания	Критерии оценивания
1 семестр <i>Промежуточная аттестация в форме экзамена</i>				
1	Коллоквиум	10 неделя	5 баллов	<p>5 баллов – студент показал отличные знания и кругозор при ответах на вопросы, показал отличное умение логически строить ответ, отлично владел монологической речью.</p> <p>4 балла – студент показал хорошие знания и кругозор при ответах на вопросы, показал хорошее умение логически строить ответ, хорошо владел монологической речью.</p> <p>-3 балла – студент показал удовлетворительные знания и кругозор при ответах на вопросы, удовлетворительно показал умение логически строить ответ, удовлетворительно владел монологической речью.</p> <p>2 балла - студент показал неудовлетворительные знания и кругозор при ответах на вопросы, неудовлетворительно логически строил ответ, неудовлетворительно владел монологической речью.</p> <p>0 баллов – студент не отвечал на поставленные вопросы, не мог логически строить ответ.</p>
2	Расчетно-графическая работа	В течение семестра	25 баллов	<p>25 баллов – студент правильно выполнил задание. Показал отличные владения навыками применения полученных знаний и умений при решении профессиональных задач в рамках усвоенного учебного материала. Ответил на все дополнительные вопросы.</p> <p>20 баллов – студент выполнил задание с небольшими неточностями. Показал хорошие владения навыками применения полученных знаний и умений при решении профессиональных задач в рамках усвоенного учебного материала. Ответил на большинство дополнительных вопросов на защите.</p> <p>10 баллов – студент выполнил задание с существенными неточностями. Показал удовлетворительное владение навыками применения полученных знаний и умений при решении профессиональных задач в рамках усвоенного учебного материала.</p> <p>0 баллов – при выполнении задания студент продемонстрировал недостаточный уровень владения навыками применения полученных знаний и умений при решении профессиональных задач в рамках усвоенного</p>

	Наименование оценочного средства	Сроки выполнения	Шкала оцени- вания	Критерии оценивания
				учебного материала. При ответах на дополнительные вопросы на защите было допущено множество ошибок
3	Рабочая тетрадь	В течение се- местра	15 баллов	<p>15 баллов – студент правильно и аккуратно решил все задачи, показал отличные знания при ответах на вопросы, показал отличное умение логически строить ответ.</p> <p>10 баллов – студент правильно и аккуратно решил все задачи показал хорошие знания при ответах на вопросы, показал хорошее умение логически строить ответ.</p> <p>5 баллов – студент удовлетворительно решил все задачи, показал удовлетворительные знания при ответах на вопросы, удовлетворительно показал умение логически строить ответ.</p> <p>2 балла - студент показал неудовлетворительные знания и кругозор при ответах на вопросы, неудовлетворительно логически строил ответ, неудовлетворительно владел монологической речью.</p> <p>0 баллов – студент не отвечал на поставленные вопросы, не мог логически строить ответ</p>
4	Индивидуальные задания	В течение се- местра	15	<p>15 баллов – студент правильно выполнил задание. Показал отличные владения навыками применения полученных знаний и умений при решении профессиональных задач в рамках усвоенного учебного материала. Ответил на все дополнительные вопросы.</p> <p>10 балла – студент выполнил задание с небольшими неточностями. Показал хорошие владения навыками применения полученных знаний и умений при решении профессиональных задач в рамках усвоенного учебного материала.</p> <p>8 балла – студент выполнил задание с существенными неточностями. Показал удовлетворительное владение навыками применения полученных знаний и умений при решении профессиональных задач в рамках усвоенного учебного материала.</p> <p>25 балла - студент показал неудовлетворительные знания, неудовлетворительно владел монологической речью.</p> <p>0 баллов – при выполнении задания студент продемонстрировал недостаточный уровень владения навыками применения полученных знаний.</p>
ИТОГО:		В течение се-	60 баллов	

	Наименование оценочного средства	Сроки выполнения	Шкала оценивания	Критерии оценивания
		местра		
	Экзамен	В течение сессии	<p>1. Теоретический вопрос – оценивание уровня усвоенных знаний (20 баллов)</p> <p>2. Задача – оценивание уровня усвоенных умений и навыков (20 баллов)</p>	<p>Один вопрос: 20 баллов - студент правильно ответил на теоретический вопрос билета. Показал отличные знания в рамках усвоенного учебного материала. Ответил на все дополнительные вопросы. 15 баллов - студент ответил на теоретический вопрос билета с небольшими неточностями. Показал хорошие знания в рамках усвоенного учебного материала. Ответил на большинство дополнительных вопросов. 10 баллов - студент ответил на теоретический вопрос билета с существенными неточностями. Показал удовлетворительные знания в рамках усвоенного учебного материала. При ответах на дополнительные вопросы было допущено много неточностей. 0 баллов - при ответе на теоретический вопрос билета студент продемонстрировал недостаточный уровень знаний. При ответах на дополнительные вопросы было допущено недостаточный уровень знаний. При ответах на дополнительные вопросы было допущено множество неправильных ответов</p> <p>20 баллов - студент правильно выполнил практическое задание билета. Показал отличные умения в рамках усвоенного учебного материала. Ответил на все дополнительные вопросы. 10 баллов - студент выполнил практическое задание билета с небольшими неточностями. Показал хорошие умения в рамках усвоенного учебного материала. Ответил на большинство дополнительных вопросов. 5 баллов - студент выполнил практическое задание билета с существенными неточностями. Показал удовлетворительные умения в рамках усвоенного учебного материала. При ответах на дополнительные вопросы было допущено много неточностей. 0 баллов - при выполнении практического задания билета студент продемонстрировал недостаточный уровень умений. При ответах на дополнительные вопросы было допущено множество неправильных ответов.</p>
	Промежуточная аттестация:		40 баллов	

	Наименование оценочного средства	Сроки выполнения	Шкала оценивания	Критерии оценивания
Итого 1 семестр:			100 баллов	
<p>Критерии оценки результатов обучения по дисциплине в 1 семестре: 0 – 64 % от максимально возможной суммы баллов – 0 – 64 баллов - «неудовлетворительно» (недостаточный уровень для текущей аттестации по дисциплине); 65 – 74 % от максимально возможной суммы баллов – 65 – 74 баллов - «удовлетворительно» (пороговый (минимальный) уровень); 75 – 84 % от максимально возможной суммы баллов – 75- 84 балла - «хорошо» (средний уровень); 85 – 100 % от максимально возможной суммы баллов – 85 – 100 баллов - «отлично» (высокий (максимальный) уровень).</p>				
2 семестр				
<i>Промежуточная аттестация в форме дифференцированного зачета</i>				
4	Контрольная работа по теме 4	5 неделя	30 баллов	15 баллов - Студент полностью выполнил задание контрольной работы, показал отличные умения и навыки в рамках усвоенного учебного материала, контрольная работа оформлена аккуратно и в соответствии с предъявляемыми требованиями. 10 баллов - Студент полностью выполнил задание контрольной работы, показал хорошие умения навыки в рамках усвоенного учебного материала, но не смог обосновать оптимальность предложенного решения, допущены одна или две неточности, есть недостатки в оформлении контрольной работы. 5 баллов - Студент полностью выполнил задание контрольной работы, но допустил существенные неточности и грубые ошибки, не проявил умения правильно интерпретировать полученные результаты, качество оформления контрольной работы имеет недостаточный
5	Расчетно-графическая работа	В течение семестра	30 баллов	15 баллов – студент правильно выполнил задание. Показал отличные владения навыками применения полученных знаний и умений при решении профессиональных задач в рамках усвоенного учебного материала. Ответил на все дополнительные вопросы. 10 баллов – студент выполнил задание с небольшими неточностями. Показал хорошие владения навыками применения полученных знаний и умений при решении профессиональных задач в рамках усвоенного

	Наименование оценочного средства	Сроки выполнения	Шкала оценивания	Критерии оценивания
				учебного материала. Ответил на большинство дополнительных вопросов на защите. 5 баллов – студент выполнил задание с существенными неточностями. Показал удовлетворительное владение навыками применения полученных знаний и умений при решении профессиональных задач в рамках усвоенного учебного материала. 0 баллов – при выполнении задания студент продемонстрировал недостаточный уровень владения навыками применения полученных знаний и умений при решении профессиональных задач в рамках усвоенного учебного материала. При ответах на дополнительные вопросы на защите было допущено множество ошибок
6	Разноуровневые задачи и индивидуальные задания	В течение семестра	30 баллов	15 баллов - студент правильно выполнил практическое задание билета. Показал отличные умения в рамках усвоенного учебного материала. Ответил на все дополнительные вопросы. 10 баллов - студент выполнил практическое задание билета с небольшими неточностями. Показал хорошие умения в рамках усвоенного учебного материала. Ответил на большинство дополнительных вопросов. 5 баллов - студент выполнил практическое задание билета с существенными неточностями. Показал удовлетворительные умения в рамках усвоенного учебного материала. При ответах на дополнительные вопросы было допущено много неточностей. 0 баллов - при выполнении практического задания билета студент продемонстрировал недостаточный уровень умений. При ответах на дополнительные вопросы было допущено множество неправильных ответов.
	Индивидуальные задания	В течение семестра	10	5 баллов – студент правильно выполнил задание. Показал отличное владение навыками применения полученных знаний и умений при решении профессиональных задач в рамках усвоенного учебного материала. Ответил на все дополнительные вопросы. 4 балла – студент выполнил задание с небольшими неточностями. Показал хорошие владения навыками применения полученных знаний и умений при решении профессиональных задач в рамках усвоенного учебного материала. 3 балла – студент выполнил задание с существенными неточностями. Показал удовлетворительное владение навыками применения полученных знаний и умений при решении профессиональных задач в рамках

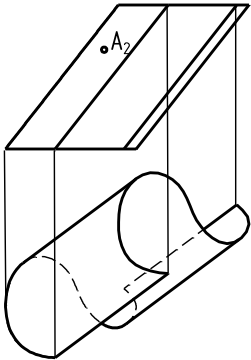
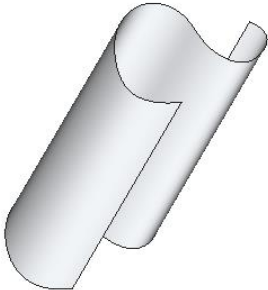
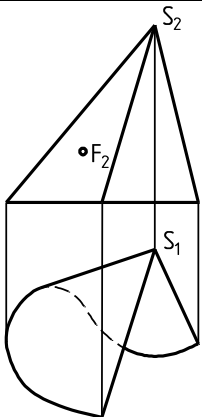
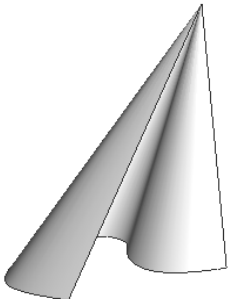
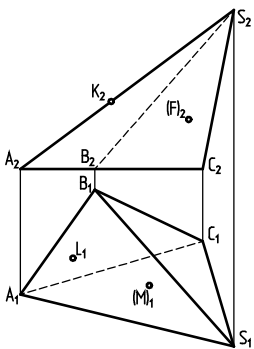
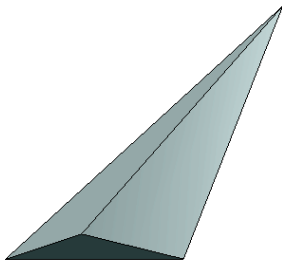
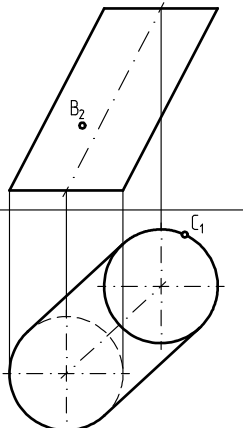
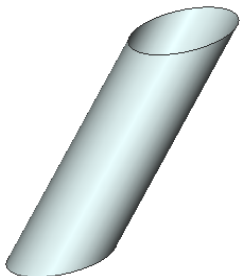
	Наименование оценочного средства	Сроки выполнения	Шкала оцени- вания	Критерии оценивания
				усвоенного учебного материала. 2 балла - студент показал неудовлетворительные знания, неудовлетво- рительно владел монологической речью. 0 баллов – при выполнении задания студент продемонстрировал недо- статочный уровень владения навыками применения полученных знаний.
	Итого: текущий контроль		100 баллов	
	Итого:		100 баллов	
<p>Критерии оценки результатов обучения по дисциплине в форме дифференцированного зачета: 0 – 64 % от максимально возможной суммы баллов – 0 – 64 баллов - «неудовлетворительно» (недостаточный уровень для текущей атте- стации по дисциплине); 65 – 74 % от максимально возможной суммы баллов – 65 – 74 баллов - «удовлетворительно» (пороговый (минимальный) уровень); 75 – 84 % от максимально возможной суммы баллов – 75- 84 балла - «хорошо» (средний уровень); 85 – 100 % от максимально возможной суммы баллов – 85 – 100 баллов - «отлично» (высокий (максимальный) уровень).</p>				

Задания для текущего контроля

I. 1 семестр

Электронная рабочая тетрадь (задания по теме 1, 2)

1. Построить 3D модели поверхностей.
2. Построить недостающие проекции точек на поверхности.

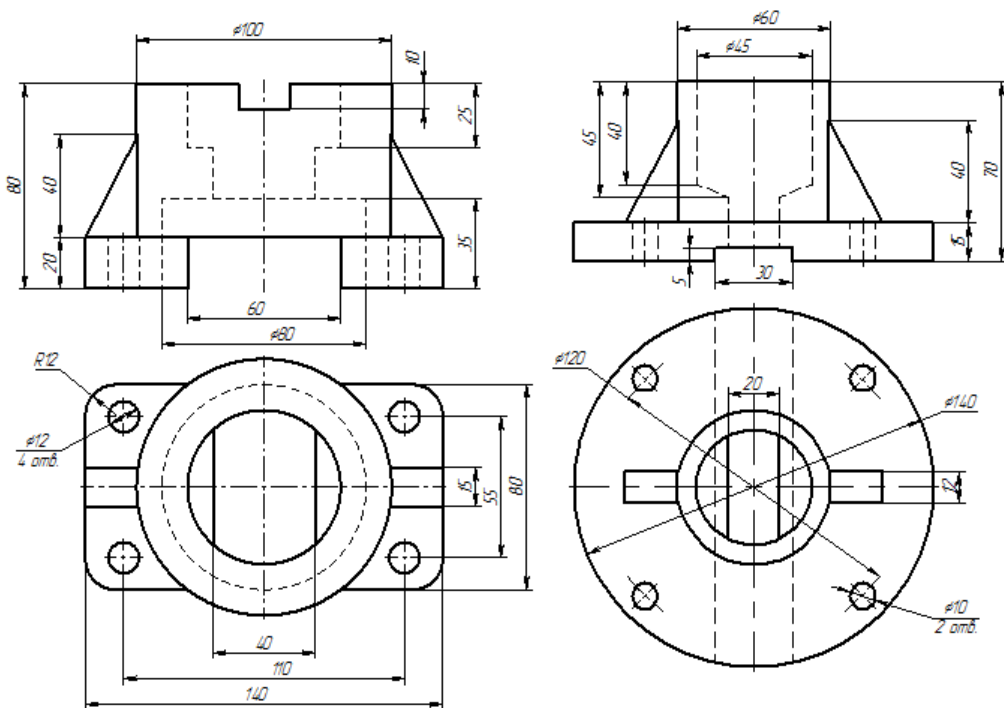
	<p>Цилиндрическая поверхность</p> 
	<p>Коническая поверхность</p> 
	<p>Пирамида</p> 
	<p>Наклонный круговой цилиндр</p> 

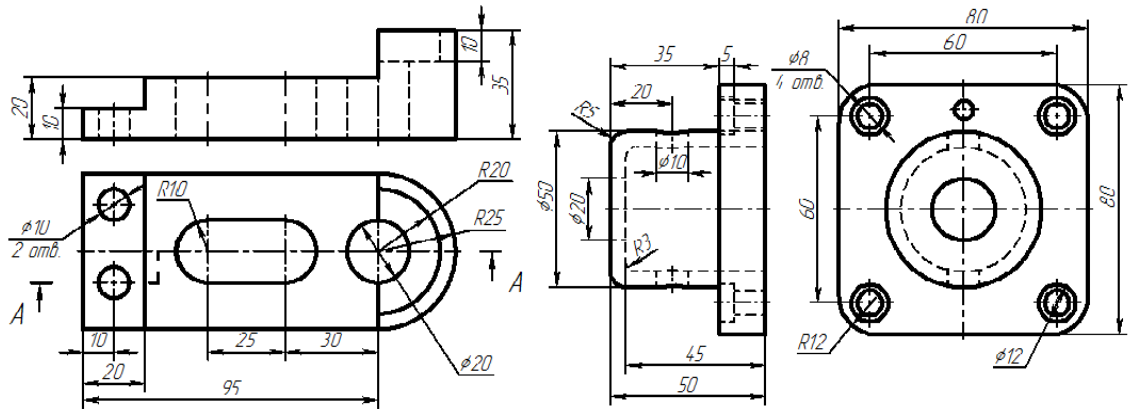
Вопросы для коллоквиума

Тема 3 Проекционное черчение

1. Что называется видом?
2. Какие виды бывают?
3. Основные виды. Их расположение на чертеже.
4. Дополнительные виды.
5. Местные виды.
6. Что называется разрезом?
7. Виды разрезов в зависимости от расположения секущей плоскости.
8. Горизонтальные разрезы.
9. Вертикальные разрезы.
10. Виды разрезов в зависимости от числа секущих плоскостей.
11. Выполнение разрезов вдоль и поперек тонких стенок. Условности, применяемые на чертеже.
12. Ступенчатые разрезы.
13. Ломаные разрезы.
14. Сечения. Виды сечений.
15. Совмещение вида и разреза. В каком случае разрезы не требуют обозначения.

Индивидуальные задания по теме 3

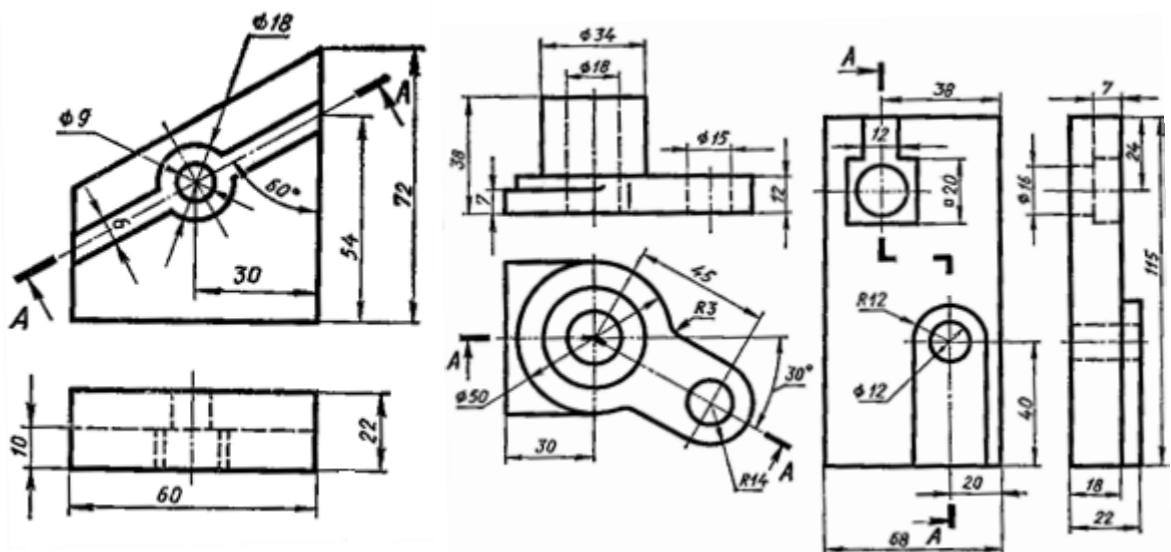


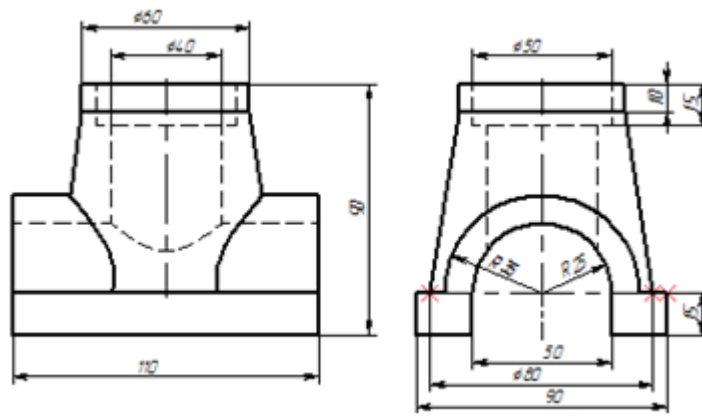


Расчетно-графическая работа (1 семестр)

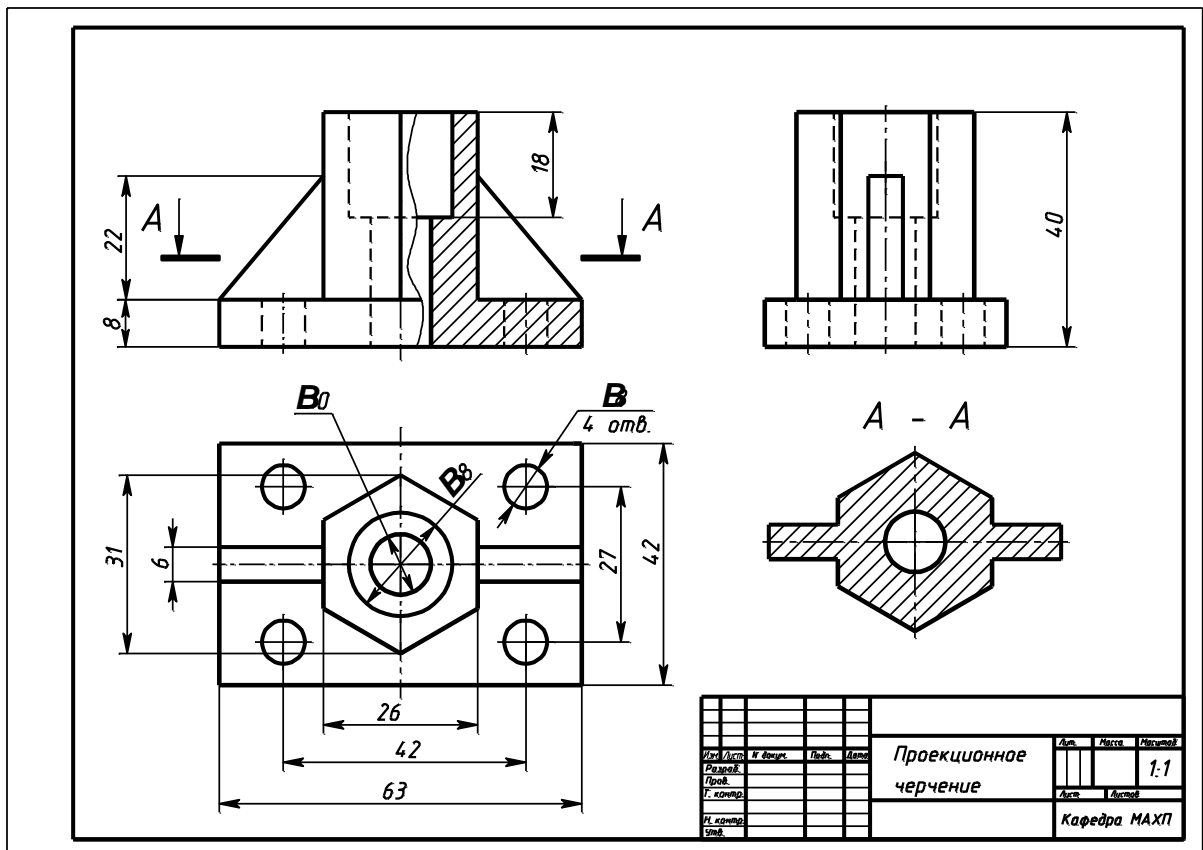
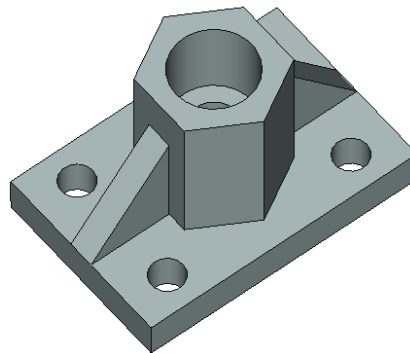
1. Построить модель и чертеж тела с вырезом. Выполнить разрезы: фронтальный, горизонтальный и профильный в соединении с видом.
2. Построить модель и чертеж детали с ребрами жесткости. Выполнить разрезы: фронтальный и профильный в соединении с видом. Построить сечение.
3. Построить модель и чертеж детали. Выполнить сложный ступенчатый разрез.
4. Построить модель и чертеж детали. Выполнить необходимые разрезы.

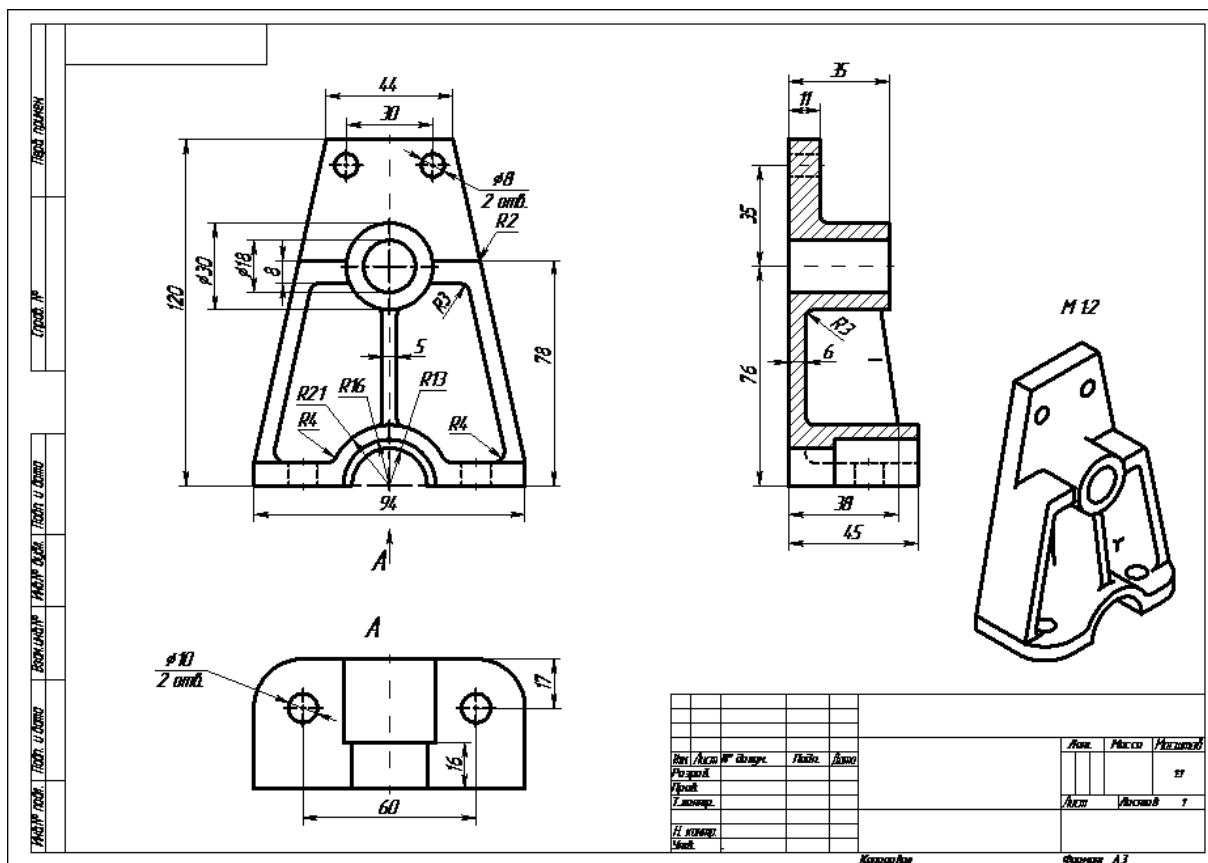
Индивидуальные задания для РГР





Образец выполнения РГР (листы 2 и 4)



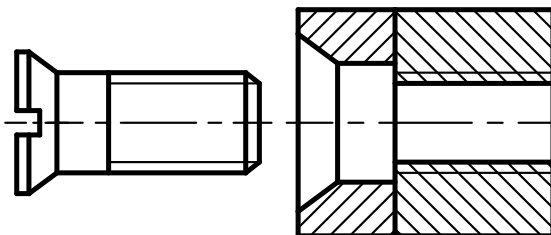


II. 2 семестр

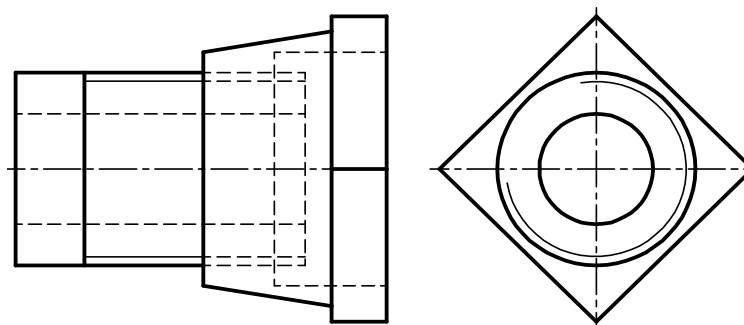
Контрольная работа

Тема 4 «Резьба и резьбовые соединения»

1. Подобрать размеры и построить изображение трубы с резьбой **G3/8**, длиной нарезанной части **25 мм**.
2. По заданному условному обозначению резьбы **M16LH** записать ее характеристики: форму профиля, назначение, размеры (наружный диаметр резьбы, шаг резьбы P), число заходов, ход резьбы, направление винтовой линии.
3. Изобразить детали в собранном виде.

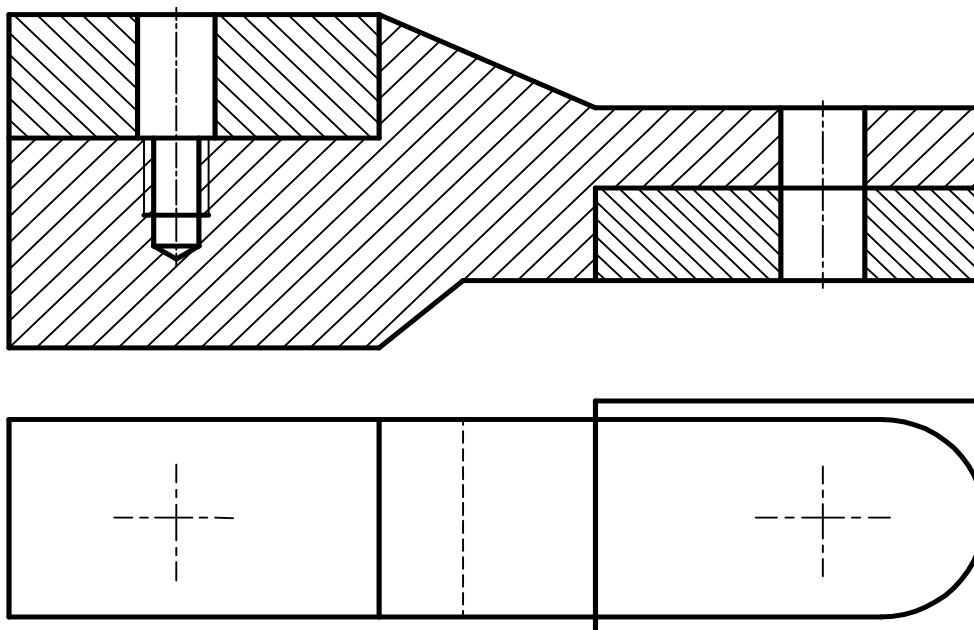


4. Вид спереди заменить фронтальным разрезом. Выполнить разрез А-А

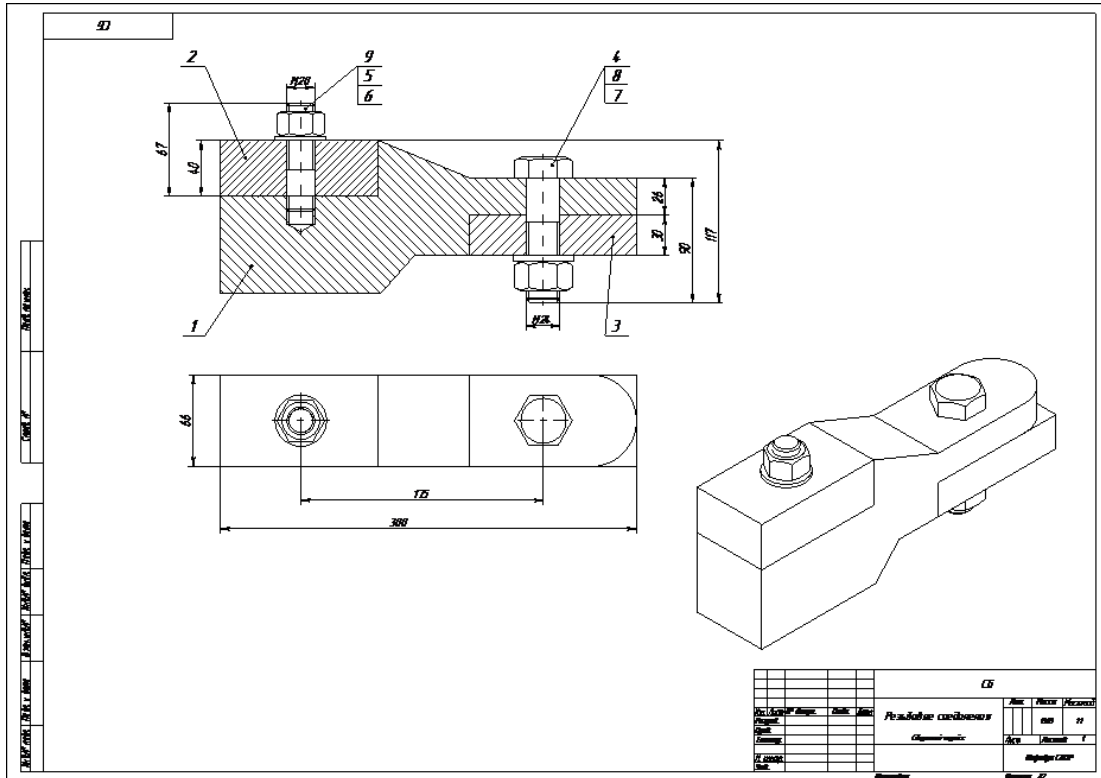


Задание по теме 4 «Резьбовые соединения»

Построить модель и сборочный чертеж узла с резьбовыми соединениями. (Размеры отверстий рассчитать - они изображены условно). Соединение деталей выполнить болтом М20 ГОСТ 7798-70, шпилькой М20 ГОСТ 22032-76. Учесть, что деталь, в которую ввинчивается шпилька, выполнена из стали.



Образец выполнения задания по теме 4 (листы 1 и 2)



Пример выполнения сборочного чертежа по теме 4

Формат	Зона	Поз.	Обозначение	Наименование	Кол.	Примечание
				<i>Документация</i>		
				<i>Сборочный чертёж</i>		
	6	6	8	70	63	10
				<i>Детали</i>	22	
		1		Плита	1	
		2		Уголок	1	
				<i>Стандартные изделия</i>		
		3		Болт М12 х 50		
				ГОСТ 7798-70	1	
		4		Гайка М10 ГОСТ 5915-70	1	
		5		Гайка М12 ГОСТ 5915-70	1	
		6		Шайба 10 ГОСТ 11371-78	1	
		7		Шайба 12 ГОСТ 11371-78	1	
		8		Шпилька М10 х 30		
				ГОСТ 22032-76	1	
ОБЖ1а						
Изм./Лист	№ док.	Подп.	Дата	Резьбовые соединения		
Разработ.						
Провер.						
Инженер						
Удп.				Лист	Лист	Листов
					1	1
Капирава				Формат А4		

Спецификация для сборочного чертежа по теме 4

Задание по теме 5 «Детализирование чертежа общего вида» и теме 6 «Составление сборочного чертежа»

1. Построить 3D модели деталей, входящих в узел. Выполнить чертежи пяти деталей.
2. Построить 3D модель и сборочный чертеж узла. Выполнить спецификацию узла.

80. РОЛИК НАПРАВЛЯЮЩИЙ				
Код	Диаг.	Изм.	Обозначение	Наименование
Документация				
A2			MЧ00.80.00.00.СБ	Сборочный чертеж
Детали				
A3	1		MЧ00.80.00.01	Корпус
A4	2		MЧ00.80.00.02	Втулка
A4	3		MЧ00.80.00.03	Крышка
A3	4		MЧ00.80.00.04	Вал
A4	5		MЧ00.80.00.05	Крышка
A4	6		MЧ00.80.00.06	Ролик
A4	7		MЧ00.80.00.07	Втулка
A4	8		MЧ00.80.00.08	Втулка
Стандартные изделия				
9			Болт М8х20,58	8
			ГОСТ 7798—70	
10			Гайка М8,5	8
			ГОСТ 5915—70	
11			Шарикоподшипник	1
			ГОСТ 8338—75	
12			Роликноскользяк	1
			ГОСТ 8328—75	

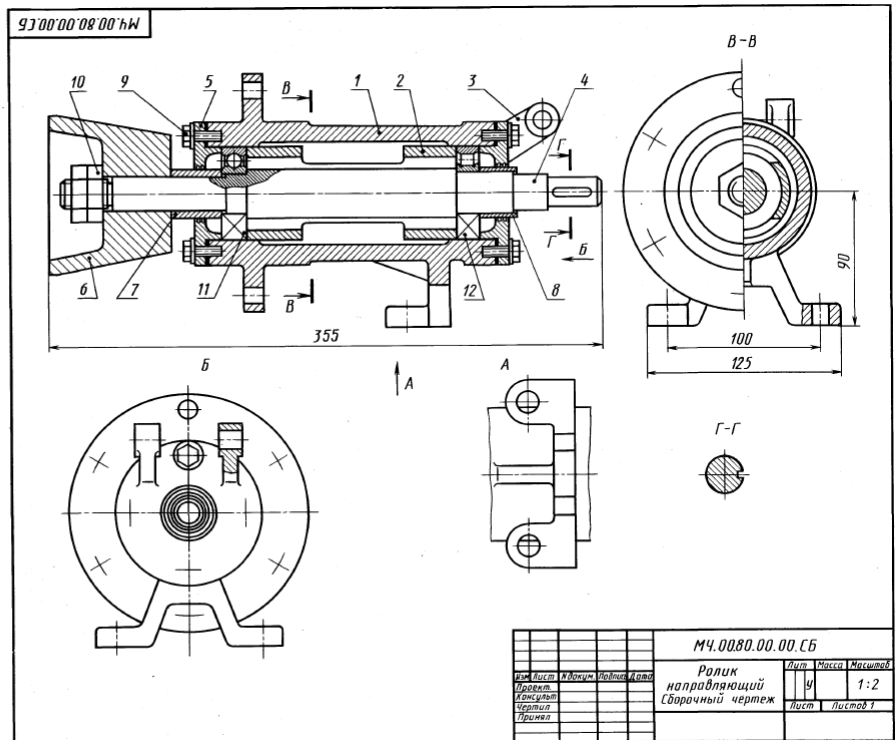
Ролик является частью устройства для перемещения заготовок в проектных станках.
Корпус поз. 1 крепят к раме устройства двумя болтами (см. вид А). Два отверстия в ушках крышки поз. 3 и отверстия во фланце корпуса предназначены для деталей, соединяющих корпус с другими частями устройства. Вал поз. 4 опирается на два подшипника качения — шариковый поз. 11 и роликовый поз. 12. Смещению подшипников в осевом направлении препятствуют дистанционные втулки поз. 2, 7, 8 и крышки поз. 3, 5. В каждой крышке сделаны три полукруглые проточки, которые заполняют густой смазкой, препятствующей проникновению в подшипники пыли и влаги.

Задание

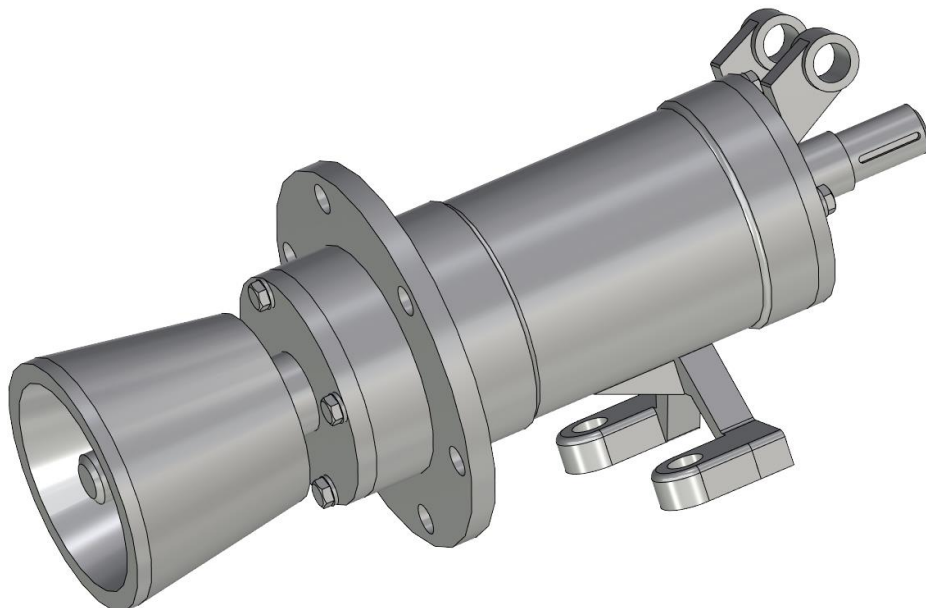
Выполните чертежи деталей поз. 1...6. Деталь поз. 1 изобразить в аксонометрической проекции.
Материалы деталей поз. 1, 3, 5, 6 — СЧ 15 ГОСТ 1412—79, деталей поз. 2, 4, 7, 8 — Сталь 20 ГОСТ 1050—74.

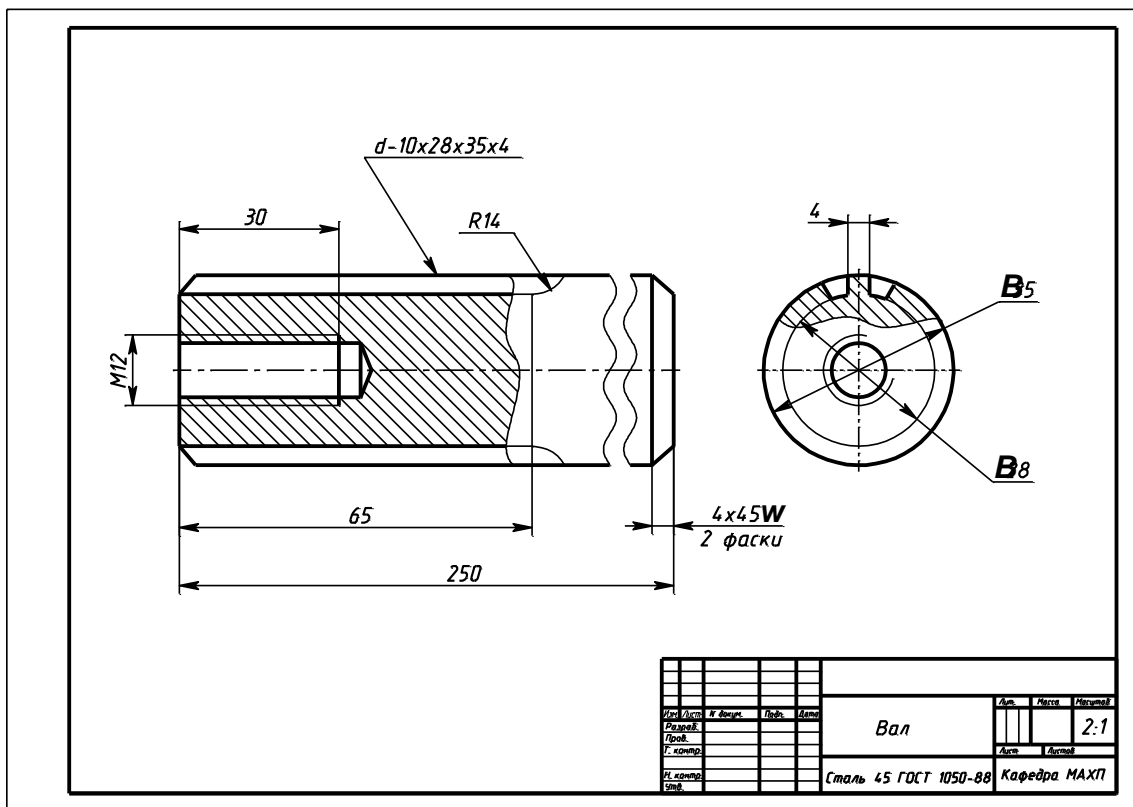
Ответьте на вопросы:

1. Покажите контур детали поз. 3 на главном виде.
2. Имеются ли на чертеже сечения?
3. Какие детали видны на виде В?



Образец выполнения чертежа детали по теме 5 и 6





Расчетно-графическая работа (2 семестр)

1. По 3Д моделям выполнить чертежи трех деталей, входящих в узел (по теме 5 и 6).
2. Выполнить модель и сборочный чертеж узла. Выполнить спецификацию узла.

Задания для промежуточной аттестации 1 семестр

Контрольные вопросы к экзамену

1. Методы проецирования.
2. Поверхности. Классификация. Понятие очерка.
3. Способ замены плоскостей проекций. Решение метрических задач.
4. Решение позиционных задач.
5. Что называется видом? Какие виды бывают?
6. Основные виды. Их расположение на чертеже.
7. Дополнительные виды.
8. Местные виды.
9. Что называется разрезом?
10. Классификация разрезов в зависимости от расположения секущей плоскости.
11. Горизонтальные разрезы. Вертикальные разрезы.
12. Виды разрезов в зависимости от числа секущих плоскостей.
13. Выполнение разрезов вдоль и поперек тонких стенок. Условно-применяемые на чертеже.

14. Ступенчатые разрезы. Ломаные разрезы.
15. Сечения. Виды сечений.
16. Совмещение вида и разреза. В каком случае разрезы не требуют обозначения.
17. Классификация резьб.
18. Параметры резьбы.
19. Крепежные и ходовые резьбы. Условные обозначения резьб.
20. Правила выполнения сборочного чертежа.
21. Правила выполнения спецификации к сборочному чертежу.
22. Правила выполнения деталей зубчатых, шлицевых зацеплений.

Примерная структура экзаменационных билетов

Министерство образования и науки Российской Федерации

Федеральное государственное бюджетное образовательное учреждение
высшего образования

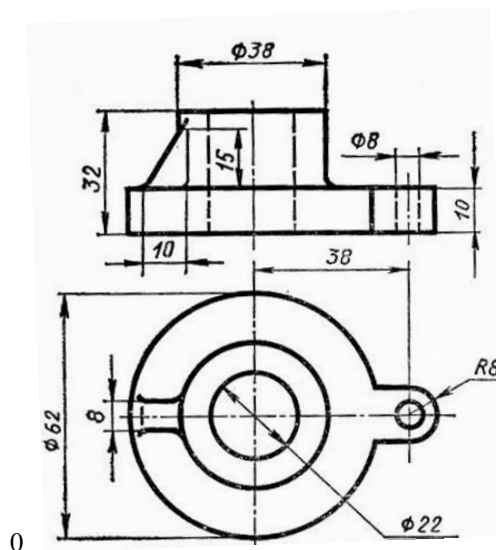
«Комсомольский–на–Амуре государственный университет»

Кафедра «Системы автоматизированного проектирования»

ЭКЗАМЕНАЦИОННЫЙ БИЛЕТ № 1

По начертательной геометрии и инженерной графике в САД системах

1. Методы проецирования.
2. Виды разрезов в зависимости от расположения секущей плоскости.
3. Построить модель и чертеж детали. Выполнить необходимые разрез.



Зав. Кафедрой «Системы автоматизированного проектирования»

_____ В.В.Куриный

8 Перечень основной и дополнительной учебной литературы, необходимой для освоения дисциплины (модуля)

8.1 Основная литература

- 1 Л.Г. Нартова, В.И. Якунин Начертательная геометрия: Учеб.для Вузов. – М.: Дрофа, 2008. – 208 с.: ил.
- 2 Лагерь А.И. Инженерная графика: учебник для вузов / А.И. Лагерь. 4-е изд., перераб. И доп. – М.: Высшая школа, 2006; 2003.- 335с.
- 3 Зеленый, П. В.Инженерная графика. Практикум [Электронный ресурс] учебное пособие / П.В. Зеленый, Е.И. Белякова; Под ред. П.В. Зеленого. -М.: ИНФРА-М; Мн.: Нов. знание, 2012. - 303 с. // ZNANIUM.COM электронно-библиотечная система. – Режим ступа: <http://www.znanium.com/catalog.php>, ограниченный. – Загл. с экрана

8.2 Дополнительная литература

- 1 Березина, Н. А. Инженерная графика [Электронный ресурс] : учебное пособие / Н.А. Березина. - М.: Альфа-М: ИНФРА-М, 2014. - 272 с. //ZNANIUM.COM : электронно-библиотечная система. – Режим доступа: <http://www.znanium.com/catalog.php>, ограниченный. – Загл. с экрана
- 2 Головина, Л. Н. Инженерная графика [Электронный ресурс] : учеб. пособие / Л. Н. Головина, М. Н. Кузнецова. - Красноярск : Сиб. федер. ун-т, 2011. - 200 с. // ZNANIUM.COM : электронно-библиотечная система. Режим доступа <http://www.znanium.com/catalog.php>, ограниченный. – Загл.
- 3 Хейфец, А.Л. Инженерная 3D-компьютерная графика: [Электронный ресурс] : учебное пособие для бакалавров: электронная копия / А. Л. Хейфец. Объектом электронного учебника является издание: Инженерная 3D-компьютерная графика : учебное пособие для бакалавров/ А.Л.Хейфиц

9 Перечень ресурсов информационно-телекоммуникационной сети «Интернет», необходимых для освоения дисциплины (модуля)

1. Elibrary.ru: электронная библиотечная система // Электронный ресурс [Режим доступа: свободный]- <http://eLibrary.ru>
2. Электронная библиотечная система BOOK.ru (ЭБС) - // Электронный ресурс [Режим доступа: свободный] <http://www.book.ru>

10 Методические указания для обучающихся по освоению дисциплины (модуля)

При изучении дисциплины обучающимся целесообразно выполнять следующие рекомендации:

1. Изучение учебной дисциплины должно вестись систематически.
2. После изучения какого-либо раздела по учебнику или конспектным материалам рекомендуется по памяти воспроизвести основные термины, определения, понятия раздела.
3. Особое внимание следует уделить выполнению расчетно-графических работ, выполнению домашних заданий по рабочей тетради.
4. Для успешного освоения программы дисциплины «Начертательная геометрия и инженерная графика в САД системах» обучающимся рекомендуется придерживаться следующих методических указаний (таблица 7).

Таблица 7 – Методические указания к освоению дисциплины

Компонент учебного плана	Организация деятельности обучающихся
Лабораторные занятия	В процессе самостоятельного изучения разделов дисциплины перед обучающимся ставится задача усвоения теории дисциплины, запоминания основных и ключевых понятий изучаемого предмета. Обучающийся составляет краткие конспекты изученного материала. В ходе работы студент учится выделять главное, самостоятельно делать обобщающие выводы
Самостоятельное изучение теоретических разделов дисциплины	В процессе самостоятельного изучения разделов дисциплины перед обучающимся ставится задача усвоения теории дисциплины, запоминания основных и ключевых понятий изучаемого предмета. Обучающийся составляет краткие конспекты изученного материала. В ходе работы студент учится выделять главное, самостоятельно делать обобщающие выводы
Самостоятельная работа	Для более углубленного изучения темы задания для самостоятельной работы рекомендуется выполнять параллельно с изучением данной темы. Информация о самостоятельной работе представлена в разделе 6 "Учебно-методическое обеспечение самостоятельной работы по дисциплине"
Экзамен	При подготовке к экзамену по теоретической части необходимо выделить в вопросе главное, существенное (понятия, признаки, классификации и пр.), привести примеры, иллюстрирующие теоретические положения. При подготовке к экзамену по практической части необходимо пробное выполнение заданий по предложенному алгоритму, подготовка ответов на контрольные вопросы

11 Перечень информационных технологий, используемых при

осуществлении образовательного процесса по дисциплине (модулю), включая перечень программного обеспечения и информационных справочных систем (при необходимости)

С целью повышения качества ведения образовательной деятельности в университете создана электронная информационно-образовательная среда. Она подразумевает организацию взаимодействия между обучающимися и преподавателями через систему личных кабинетов студентов, расположенных на официальном сайте университета в информационно-телекоммуникационной сети "Интернет" по адресу <http://student.knastu.ru>.

Созданная информационно-образовательная среда позволяет осуществлять:

- фиксацию хода образовательного процесса посредством размещения в личном кабинете студентов отчетов о выполненных заданиях;
- взаимодействие между участниками образовательного процесса посредством организации дистанционного консультирования по вопросам выполнения расчетно-графических заданий.

Процесс обучения сопровождается использованием компьютерных CAD программ T-FLEX CAD, Siemens NX, AutoCAD.

12 Описание материально-технической базы, необходимой для осуществления образовательного процесса по дисциплине (модулю)

Для реализации программы дисциплины «Начертательная геометрия и инженерная графика в CAD системах» используется материально-техническое обеспечение, перечисленное в таблице 8.

Таблица 8- Материально-техническое обеспечение дисциплины

Аудитория	Наименование аудитории (лаборатории)	Используемое оборудование	Назначение оборудования
Аудитория с выходом в интернет + локальное соединение	Мультимедийный класс САПР	10 персональных (intel Core i5, 8ГБ ОЗУ, 1ГБ Видео), лицензионное CAD-программное обеспечение; 1 Персональная ЭВМ преподавателя; 1 Мультимедийный проектор с интерактивным экраном	Проведение лекционных в виде презентаций и лабораторных работ

